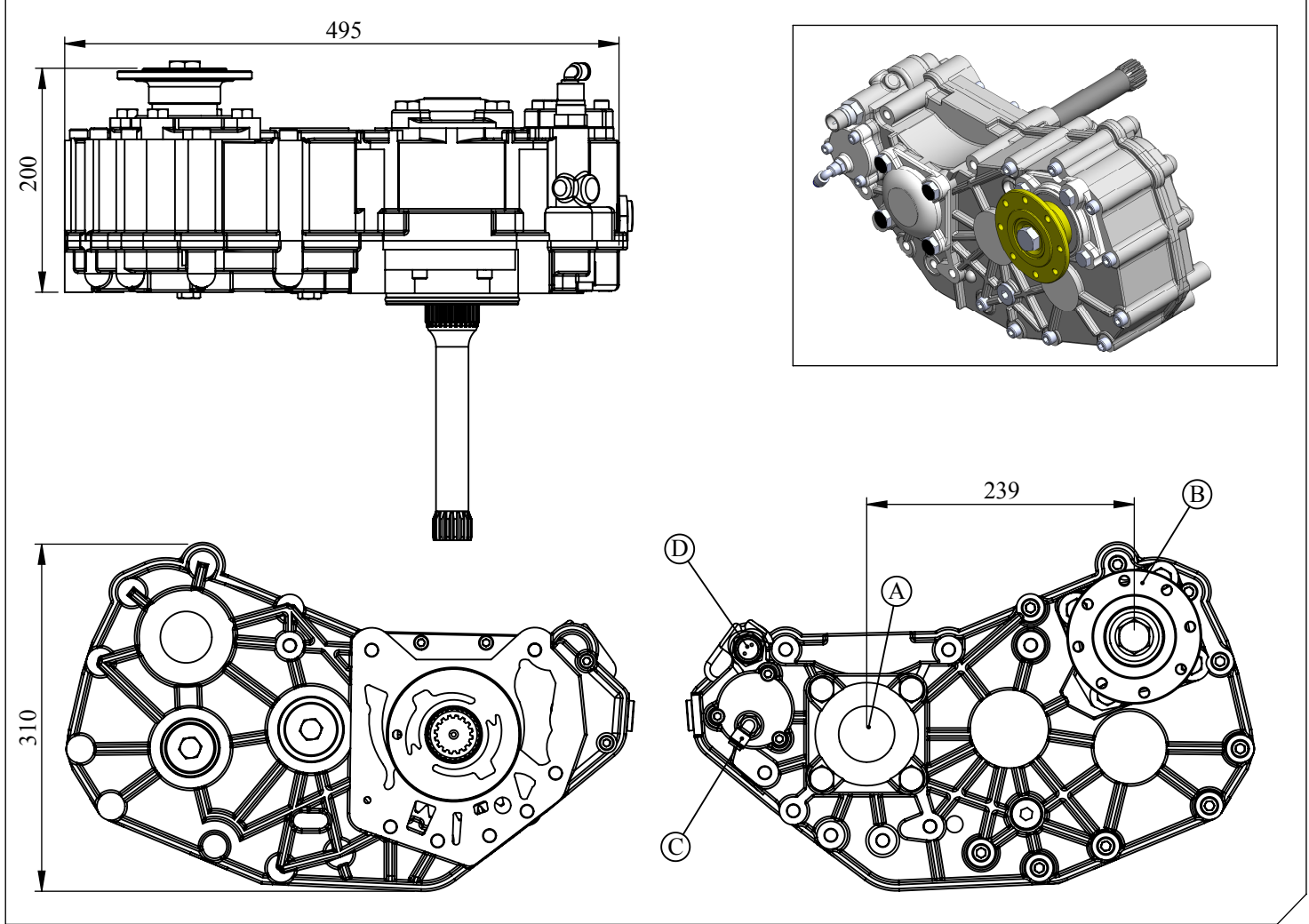


Araç Tipi Vehicle Type	MERCEDES AXOR-ACTROSS FOR FIRE FIGHTING, FOR CESSPIT EMPTIERS VEHICLES
Şanzıman Tipi Gearbox Type	G210, 211, 240, 260-16(17.03-11.7-9.75) G221-9 (16.02),G131-9 G 231-241-280-281-330-12/16

Ürün Kodu / Product Code	MB.8
---------------------------------	-------------



Ürün Görünümleri / Products View



Opsiyonlar / Options

A : İkinci P.T.O. Bağlantısı (Opsiyonel) Uni 3 delik ve ISO 4 delik PTO bağlantıya uygun
 B : Flanş, DIN 120-DIN 100
 C : Hava Girişi R1/4"
 D : Elektrik Müşürü

A : Second Output (Options) Uni 3 bolt and ISO 4 bolt mtg. PTO
 B : Flange, DIN 120-DIN 100
 C : Air Inlet R1/4"
 D : Passing Contact Switches

Teknik Bilgi / Technical Data

Güç / Power (Kw)	Maksimum Tork / Maximum Torque		Çevrim Oranı Ratio	Bağlantı Şekli Mounting Side	Kumanda Kontrol Control Type
	Nm	Kgm			
1000 Dev. / Dak.					
133.6	1276	130	1/1.27	KUYRUK/REAR	HAVALI/PNEUMATIC
102.8	982	100	1/1.68	Ağırlık / Weight (Kg) 40	Dönüş Yönü / Rotation Sense
82.2	785	80	1/2.4		SOL/COUNTERCLOCKWISE(CCW)
61.7	589	60	1/3.08		



Ofis / Office
 Tel. +90 312 354 05 39
 Fax +90 312 354 34 59
 7. Sokak No: 9
 Ostim / ANKARA
 e-mail: info@kozmaksan.com.tr

Fabrika / Factory
 Tel. +90 312 267 39 71
 Fax +90 312 267 38 72
 AOS. 1. OSB. Erkunt Cad. No: 6
 Sincan / ANKARA
 Website: www.kozmaksan.com.tr